

# AIC

[WWW.AICMARTINEZMEDINA.COM](http://WWW.AICMARTINEZMEDINA.COM)

**AIC**



# About Workplace

AIC Martínez Medina is a distinguished Spanish company located in Valencia, with a rich history dating back to 1896. This trajectory has allowed us to accumulate vast knowledge and experience in the office and contract furniture sector.

Quality, product innovation, careful selection of materials, processes and finishes, as well as continuous collaboration with designers, are our hallmarks.

We carry out custom projects according to the customer's requirements. We have two production plants equipped with flexible technology and prepared to meet any challenge. All of this is backed by the best human team.

The result is a complete range of carefully designed and high-quality products, framed within contemporary trends and aimed at a broad market. We offer a wide range of finishes and great versatility to meet the needs and personality of all our clients.

AIC Martínez Medina es una destacada empresa española ubicada en Valencia, con una rica historia que se remonta a 1896. Es esta extensa trayectoria la que nos ha permitido acumular un vasto conocimiento y una gran experiencia en el sector del mobiliario de oficina y contract.

La calidad, la innovación de producto, la cuidadosa selección de materiales, procesos y acabados, así como la continua colaboración con diseñadores internacionales, son nuestras señas de identidad para ofrecer soluciones de calidad llenas de personalidad y elegancia.

Realizamos proyectos a medida, según las exigencias de cada cliente. Contamos con plantas de producción dotadas con tecnología flexible y preparadas para cumplir cualquier reto. Todo ello respaldado con el mejor equipo humano.

El resultado es una completa gama de productos de cuidadoso diseño y gran calidad, enmarcados dentro de tendencias contemporáneas y dirigidos a un amplio mercado. Disponemos de una amplia gama de acabados y una gran versatilidad para responder a las necesidades y personalidad de todos nuestros clientes.

# AIC

# Distinción en la industria

## Oficina en hub empresarial

Este espacio presenta un diseño que combina la robustez del estilo industrial con toques frescos y modernos.

El uso del blanco y negro aporta elegancia y sofisticación, mientras que el rosa añade un toque cálido y creativo. La vegetación, cuidadosamente distribuida, aporta vida y frescura. La combinación de luz natural y artificial crea un ambiente luminoso y acogedor, ideal para la productividad y el bienestar.

Los amplios espacios abiertos, techos altos y estructuras expuestas no solo optimizan la funcionalidad, sino que también generan un entorno de trabajo dinámico e inspirador.

This space features a design that combines the robustness of industrial style with fresh and modern touches.

The use of black and white adds elegance and sophistication, while pink adds a warm and creative touch. The vegetation, carefully distributed, brings life and freshness. The combination of natural and artificial light creates a bright and welcoming environment, ideal for productivity and well-being.

The spacious open areas, high ceilings, and exposed structures not only optimize functionality but also create a dynamic and inspiring work environment.









# Vanguardia empresarial

## Startup cosmopolita

En este espacio convergen materiales tan distintos como la madera, la piedra, el metal, la vegetación o el cristal. Sus texturas tan diferentes, generan estancias únicas que reflejan la identidad dinámica y creativa de la startup.

La oficina está dividida en varias áreas funcionales: un amplio espacio de coworking, una sala de reuniones y un área de descanso.

La principal premisa del mobiliario en el área de trabajo es la ergonomía y la funcionalidad. En la sala de reuniones, la estética toma un papel predominante. Sin embargo, la ergonomía, la estética y la funcionalidad están siempre presentes.

In this space, materials as diverse as wood, stone, metal, vegetation, and glass converge. Their different textures create unique areas that reflect the dynamic and creative identity of the startup.

The office is divided into several functional areas: a spacious coworking space, a meeting room and a break area.

The main premise of the furniture in the work area is ergonomics and functionality. In the meeting room, aesthetics take a predominant role. However, ergonomics, aesthetics, and functionality are always present.







# Elegancia corporativa

## Grandes oficinas

Estas innovadoras oficinas están diseñadas para fomentar nuevas formas de trabajo caracterizadas por el dinamismo.

Los puestos de trabajo contiguos con mesas eléctricas 'Lift' ajustables en altura y sofás en áreas específicas crean un ambiente relajado que favorece la sinergia entre empleados. La gran sala diáfana está equipada con la mesa 'Plegable' para poder generar composiciones infinitas.

Estas oficinas no solo reflejan la modernidad y la adaptabilidad de la empresa, sino que también proporcionan un entorno de trabajo motivador e inspirador.

These innovative offices are designed to foster new forms of work characterized by dynamism.

Adjoining workstations with height-adjustable electric lift desks and sofas in designated areas create a relaxed atmosphere that fosters synergy among employees. The large open-plan room is equipped with the 'Plegable' table to generate infinite compositions.

These offices not only reflect the company's modernity and adaptability but also provide a motivating and inspiring work environment.





# Elegancia corporativa

\_24\_25





# Elevada innovación

## Empresa del sector tecnológico

Esta empresa apuesta por colores saturados en tonos verdes y terracotas, creando un espacio vibrante y moderno. La luz natural, el color blanco, la madera y la vegetación equilibran estos contrastes, aportando frescura al entorno.

Las áreas de trabajo, con configuraciones diversas, permiten generar ambientes adecuados para cualquier forma de trabajo. Desde espacios abiertos para la colaboración hasta rincones íntimos para la concentración. Este diseño audaz no solo es visualmente atractivo, sino que también promueve un ambiente de trabajo dinámico y estimulante.

This company embraces saturated colors in shades of green and clay, creating a vibrant and modern space. Natural light, white color, wood, and vegetation balance these contrasts, bringing freshness to the environment.

The work areas, with diverse configurations, allow for environments suitable for any form of work. From open spaces for collaboration to intimate corners for concentration. This bold design is not only visually appealing but also promotes a dynamic and stimulating work environment.











# Estilo inspirador

## \_Agencia de marketing

Esta agencia de marketing se erige como un ejemplo de optimización del espacio.

Estas modernas oficinas han sido diseñadas para generar diferentes áreas de trabajo que conviven de manera satisfactoria gracias a su distribución inteligente y coherencia estética. Esta coherencia se consigue mediante el uso de una paleta de colores armoniosa y materiales de alta calidad, creando un ambiente que es tanto profesional como acogedor.

Cada rincón de la oficina ha sido cuidadosamente planificado para maximizar la funcionalidad y el confort. Este enfoque en la optimización del espacio mejora exponencialmente la eficiencia operativa de la agencia.

This marketing agency stands as an example of space optimization.

These offices have been designed to create different work areas that coexist satisfactorily thanks to their intelligent layout and aesthetic coherence. This coherence is achieved through the use of a harmonious color palette and high-quality materials, creating an environment that is both professional and welcoming.

Every corner of the office has been carefully planned to maximize functionality and comfort. This focus on space optimization exponentially improves the agency's operational efficiency.



# Estilo inspirador

\_40\_41





# Estilo inspirador

\_44\_45





# Index

## Storages

\_Forma 162

## Table Systems

\_Cento 50  
\_Cube 56  
\_Equis 62  
\_Ka 68  
\_Lift 74  
\_Plegable 80  
\_Zeta 86

## Chairs

\_Aura 92  
\_Esparta 98  
\_Kona 104  
\_Lips 110  
\_Sac 116  
\_Softpad 122  
\_Spigolo 128  
\_Dona 134  
\_Beli 140  
\_Encore 144  
\_Goti 148  
\_Polygram 152  
\_Season 158

# Cento

## \_Table system

Esta mesa nace con una idea vanguardista: desprendernos de la estructura. Con su pie unido directamente a la tapa de 40 mm de grosor, esta mesa ofrece un aspecto liviano pero robusto, ideal para mesas de reuniones o dirección.

Una solución innovadora que combina estilo y funcionalidad en perfecta armonía.

This table is born from an avant-garde idea: to dispense with the structure. With its leg directly attached to the 40 mm thick top, this table offers a lightweight yet robust appearance, ideal for meeting or executive tables.

An innovative solution that combines style and functionality in perfect harmony.







## CARACTERÍSTICAS TÉCNICAS

### Estructuras

Pies individuales de acero de tubular 100x40 mm atornillados directamente a la tapa, pintados en color blanco opaco Ral 9003 y negro opaco 9005.

### Tapas

Melamina: Tablero aglomerado de 40 mm bilaminado, acabado según colores de la serie. Canto en PVC de 2 mm con terminación de radio 2 mm.

Madera: Tablero aglomerado de 40 mm chapado dos caras, en acabado según muestra, con canteado de la misma chapa.

Posibilidad de hacer medidas especiales y colores especiales.

## TECHNICAL CHARACTERISTICS

### Structures

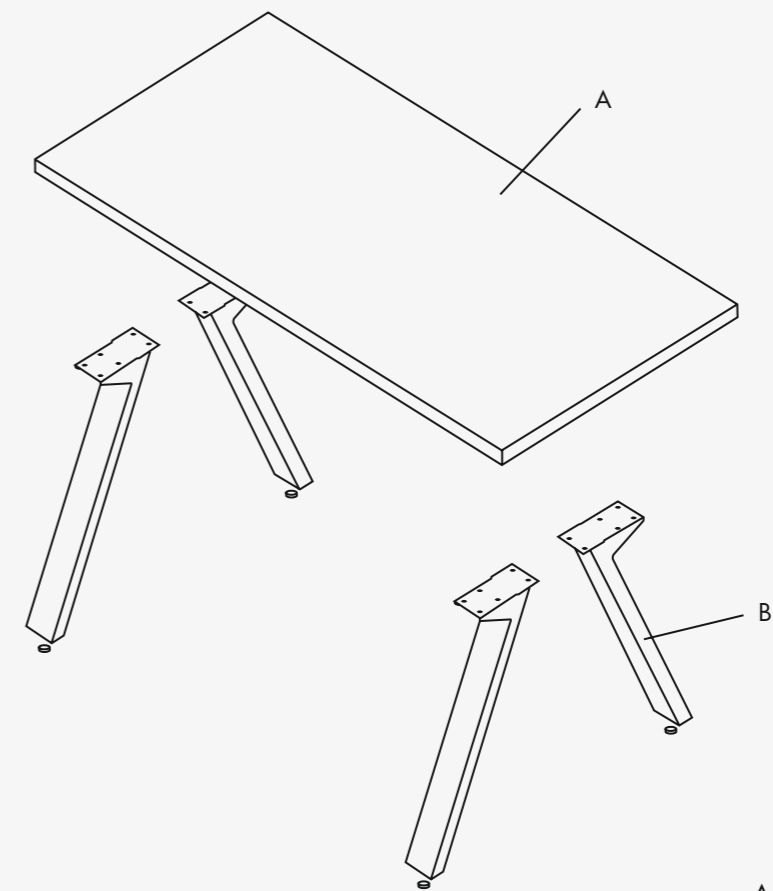
Individual legs made of 100x40 mm tubular steel screwed directly to the top, painted in matt white RAL 9003 and matt black 9005.

### Tops

Melamine: 40 mm bilaminated particle board, finished according to the series colors. 2 mm PVC edge with a 2 mm radius finish.

Wood: 40 mm particle board veneered on both sides, finished according to the sample, with edging of the same veneer.

Possibility of making special measurements and special colors.



\_A\_ Tapa mesa  
\_B\_ Pies

# Cube

## \_Table system

El sistema de trabajo Cube es una revolución en la oficina moderna. Con su innovador diseño, permite la personalización del espacio en altura y anchura, gracias a sus elementos conectores de aluminio pulido.

The Cube work system is a revolution in the modern office. With its innovative design, it allows for customization of space in both height and width, thanks to its polished aluminum connector elements.





# Cube

\_60\_61



## CARACTERÍSTICAS TÉCNICAS

### Estructuras

Pies y travesaños en acero de 40x40mm con reguladores en su parte inferior. Largueros en acero de 60x30 unidos por nudos en aluminio pulido. Estructura pintada en epoxi blanco RAL 9003 microtexturizado y negro RAL 9005 microtexturizado.

### Tapas

Melamina: Tablero aglomerado de 25 mm bilaminado, acabado según colores de la serie. Canto en PVC de 2 mm con terminación de radio 2mm.

Compacto: Tablero de 13mm.

Perfect Sense: Tablero MDF de 19mm acabado lacado PerfectSense Premium Matt.

Posibilidad de hacer medidas y colores especiales.

## TECHNICAL CHARACTERISTICS

### Structures

Feet and crossbars made of 40x40 mm steel with regulators at the bottom. Beams made of 60x30 mm steel joined by polished aluminum nodes. Structure painted in microtextured white RAL 9003 epoxy and microtextured black RAL 9005.

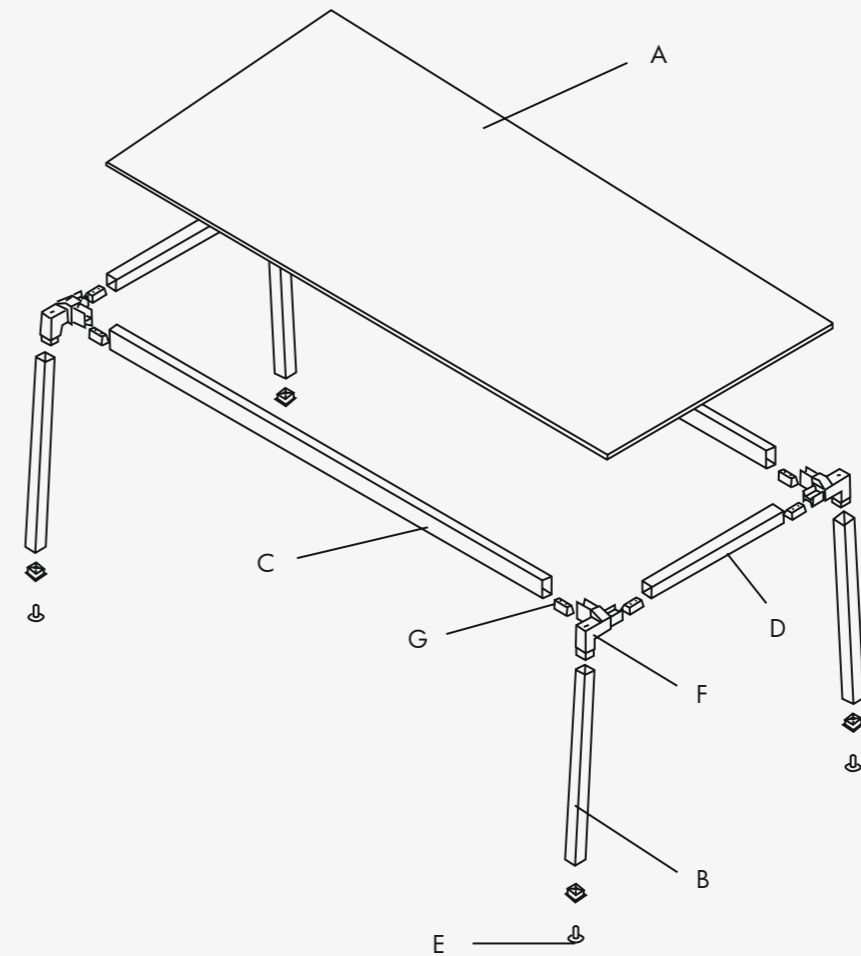
### Tops

Melamine: 25 mm bilaminated particle board, finished according to the series colors. 2 mm PVC edge with a 2 mm radius finish.

Compact: 13mm board.

Perfect Sense: 19mm MDF board with a PerfectSense Premium Matt lacquer finish.

Custom sizes and colors available.



- \_A\_Tapa mesa
- \_B\_Pies
- \_C\_Largueros
- \_D\_Travesaños
- \_E\_Niveladores
- \_F\_Nudos estructura
- \_G\_Unión nudos estructura

# Equis

## \_Table system

Este diseño minimalista y geométrico no sólo proporciona una estabilidad excepcional, sino que también añade un toque de sofisticación y modernidad a cualquier espacio. Planteado con diversos sobres, se adapta perfectamente a cualquier necesidad y preferencia.

This minimalist and geometric design not only provides exceptional stability but also adds a touch of sophistication and modernity to any space. With various tops available, it perfectly adapts to any need and preference.







## CARACTERÍSTICAS TÉCNICAS

### Estructura

Base en dos piezas independientes de acero de perfil 60x60 mm con regulador con un rango de 15 mm de altura. Pintado en color Negro Ral 9005 microtexturizado.

### Tapas

Melamina: Tablero aglomerado de 25 mm bilaminado, acabado según colores de la serie. Canto en PVC de 2 mm con terminación de radio 2mm.

Compacto: Tablero de 13mm.

Perfect Sense: Tablero MDF de 19mm acabado lacado PerfectSense Premium Matt.

Madera: Tablero aglomerado chapado dos caras, en acabado según muestra, con canteado de la misma chapa.

Posibilidad de hacer medidas especiales y colores especiales.

## TECHNICAL CHARACTERISTICS

### Structure

Base in two independent pieces made of 60x60 mm steel profile with a regulator with a height range of 15 mm. Painted in microtextured black RAL 9005.

### Tops

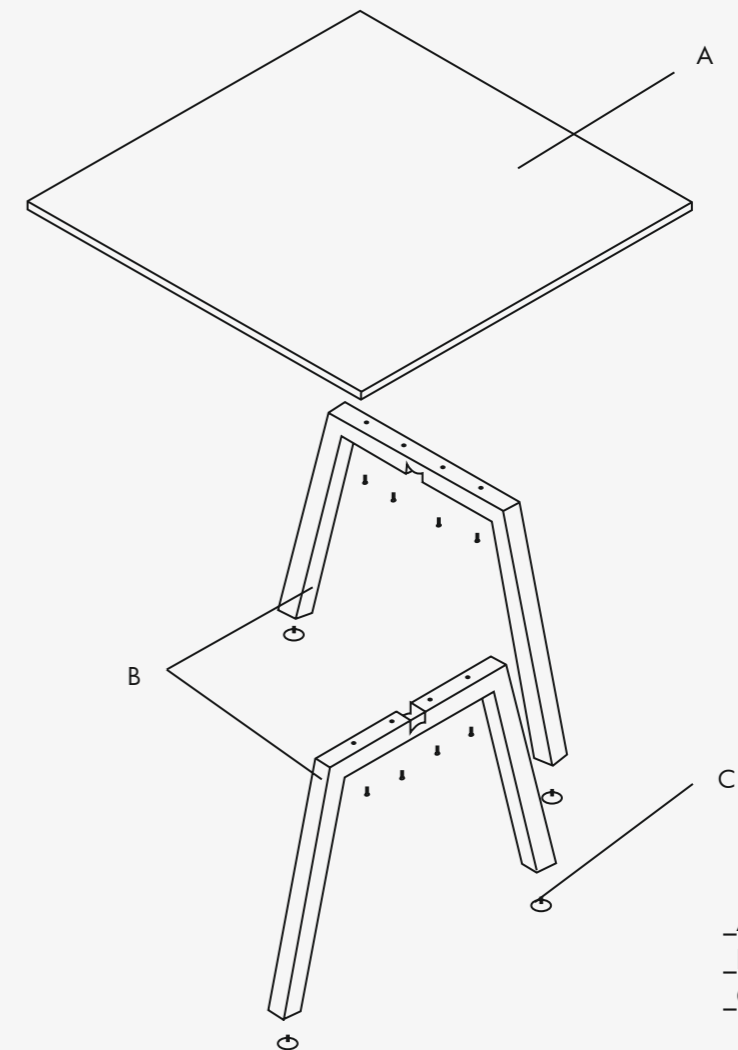
Melamine: 25 mm bilaminated particle board, finished according to the series colors. 2 mm PVC edge with a 2 mm radius finish.

Compact: 13 mm board.

Perfect Sense: 19mm MDF board with a PerfectSense Premium Matt lacquer finish.

Wood: Particle board veneered on both sides, finished according to the sample, with edging of the same veneer.

Custom sizes and colors are available.



\_A\_Tapa mesa  
\_B\_Estructura pies  
\_C\_Reguladores

# Ka

## \_Table system

Esta mesa de líneas rectas, modernas y simétricas genera un impacto visual atractivo y contemporáneo acentuado gracias a sus materiales de gran calidad.

This table with straight, modern, and symmetrical lines creates an attractive and contemporary visual impact, accentuated by its high-quality materials.







## CARACTERÍSTICAS TÉCNICAS

## Estructura

Pie individual de acero de 60x60 mm, que traba con un perfil de 30x30 mm atornillado al pie y perpendicular al mismo que se atornilla directamente a la tapa, otorgándole una gran rigidez. Regulador con un rango de 15 mm de altura. Pintado en color Negro Ral 9005 microtexturizado.

## Tapas

Melamina: Tablero aglomerado de 25 mm bilaminado, acabado según colores de la serie. Canto en PVC de 2 mm con terminación de radio 2mm.

Compacto: Tablero de 13mm.

Madera: Tablero aglomerado chapado dos caras, en acabado según muestra, con canteado de la misma chapa.

Posibilidad de hacer medidas especiales y colores especiales.

## TECHNICAL CHARACTERISTICS

## Structure

Individual leg made of 60x60 mm steel, connected with a 30x30 mm profile screwed to the leg and perpendicular to it, which are screwed directly to the top, providing great rigidity. Regulator with a height range of 15 mm. Structure painted in microtextured black RAL 9005.

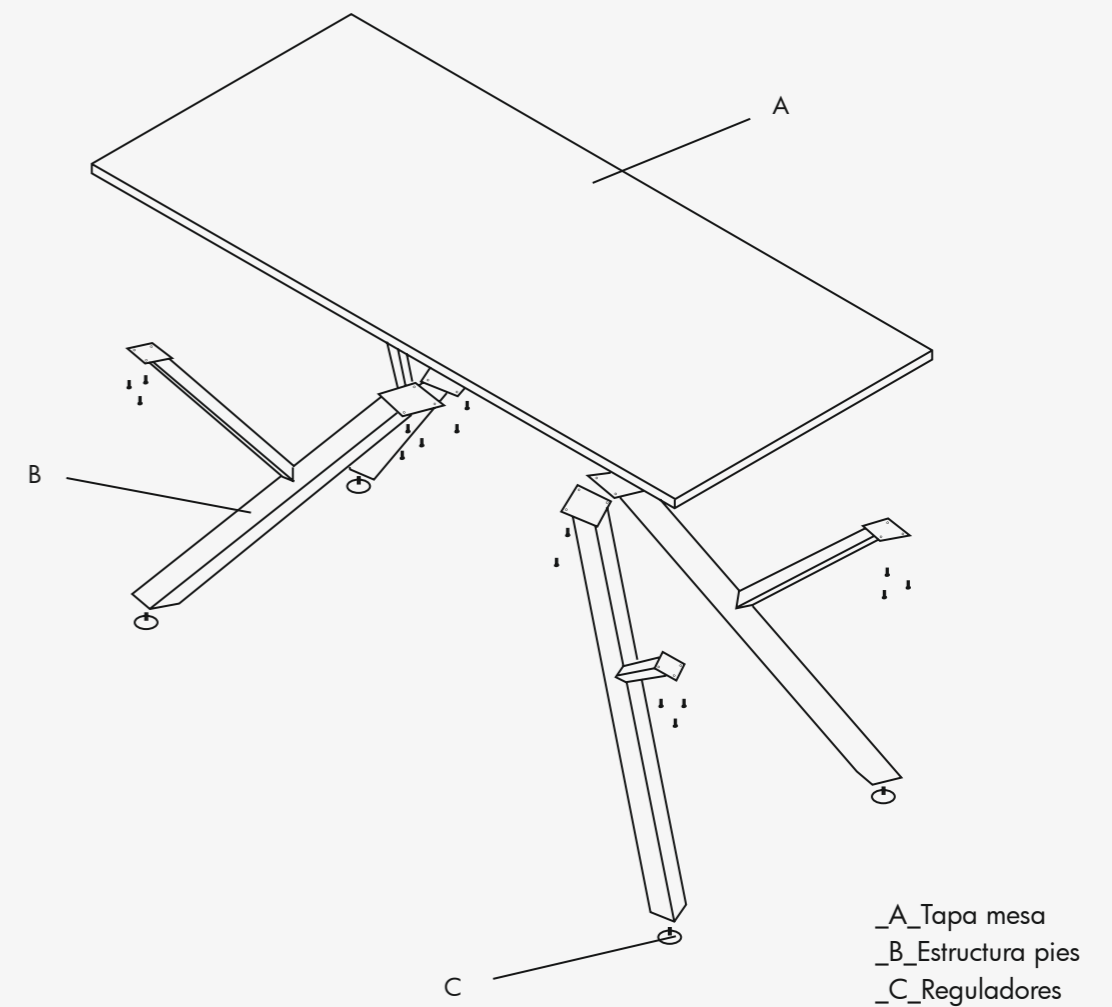
## Tops

Melamine: 25 mm bilaminated particle board, finished according to the series colors. 2 mm PVC edge with a 2 mm radius finish.

Compact: 13 mm board.

Wood: Particle board veneered on both sides, finished according to the sample, with edging of the same veneer.

Custom sizes and colors are available.



# Lift

## \_Table system

El objetivo principal de Lift es proporcionar adaptabilidad a diversas metodologías de trabajo que requieren variaciones en la altura de la superficie de apoyo.

Gracias a su base con nivelación y regulación eléctrica, este propósito se logra de manera sobresaliente, manteniendo al mismo tiempo una estética minimalista, cuidada y refinada.

The main objective of Lift is to provide adaptability to various work methodologies that require variations in the height of the support surface.

Thanks to its leveling base and electric adjustment, this goal is achieved outstandingly, while maintaining a refined and polished aesthetic.







CARACTERÍSTICAS TÉCNICAS

Estructura Grande

Con las bases LIFT, la altura de la mesa se puede regular eléctricamente, lo que permite trabajar sentado o de pie. El mecanismo permite hasta 120 kg de carga y es uno de los más silenciosos del mercado (43 dB). Las patas tienen nivelación (10mm) y regulación eléctrica de altura (de 640 a 1290 mm) con freno automático de seguridad. Estructura en color blanco RAL9003 y negro RAL9005. Largo de mesa de 1200/2200mm.

Estructura Pequeña

El mecanismo permite hasta 80 kg de carga y el nivel acústico es de 48 dB. Las patas tienen nivelación (10mm) y regulación eléctrica de altura (de 675 a 1150 mm). Estructura en color blanco RAL9003. Largo de mesa desde 1000/1600mm.

Tapas

Melamina: Tablero aglomerado de 25 mm bilaminado, acabado según colores de la serie. Canto en PVC de 2 mm con terminación de radio 2mm.

Compacto: Tablero de 13mm.

Perfect Sense: Tablero MDF de 19 mm acabado lacado PerfectSense Premium Matt.

TECHNICAL CHARACTERISTICS

Large Structure

With LIFT bases, the table height can be adjusted electrically, allowing for both sitting and standing work positions. The mechanism supports up to 120kg and is one of the quietest on the market (43dB). The legs have leveling (10mm) and electric height adjustment (from 640 to 1290 mm) with automatic safety brake. Structure in white RAL9003 and black RAL9005. Table length from 1200 to 2200 mm.

Small Structure

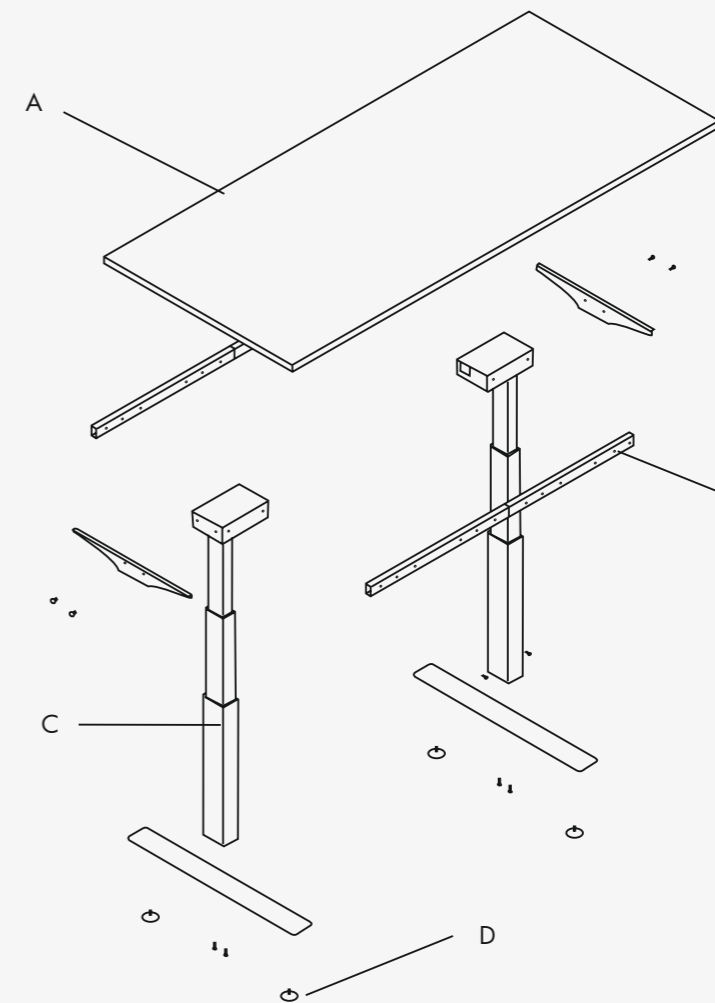
The mechanism supports up to 80 kg and has a noise level of 48 dB. The legs have leveling (10mm) and electric height adjustment (from 675 to 1150 mm). Structure in white RAL9003. Table length from 1000 to 1600 mm.

Tops

Melamine: 25 mm bilaminated particle board, finished according to the series colors. 2 mm PVC edge with a 2 mm radius finish.

Compact: 13 mm board.

Perfect Sense: 19mm MDF board with PerfectSense Premium Matt lacquer finish.



- \_A\_Tapa mesa
- \_B\_Largueros
- \_C\_Estructura pies
- \_D\_Reguladores

# Plegable

## \_Table system

Este producto es una gran muestra de diseño estético, ergonómico y funcional.

Esta mesa es plegable y apilable, lo que permite aumentar significativamente la superficie de apoyo cuando se utiliza y reducirla considerablemente cuando se apila.

This product is a great example of aesthetic, ergonomic, and functional design.

This table is foldable and stackable, allowing for a significant increase in support surface when in use and a considerable reduction when stacked.





# Plegable

\_84\_85



## CARACTERÍSTICAS TÉCNICAS

### Estructura

Pies individuales de tubo redondo con un diámetro de 50 mm y un mecanismo de plegado. Los embellecedores de plástico sirven como decoración cuando la mesa está puesta y, cuando están plegadas, evitan que se dañen los tableros de las mesas mientras se apilan unos encima de otros. Pintado en color Gris Ral 9006, en blanco RAL9003 y negro RAL9005.

### Tapas

Melamina: Tablero aglomerado de 25 mm bilaminado, acabado según colores de la serie. Canto en PVC de 2 mm con terminación de radio 2mm.

Posibilidad de hacer medidas especiales y colores especiales.

## TECHNICAL CHARACTERISTICS

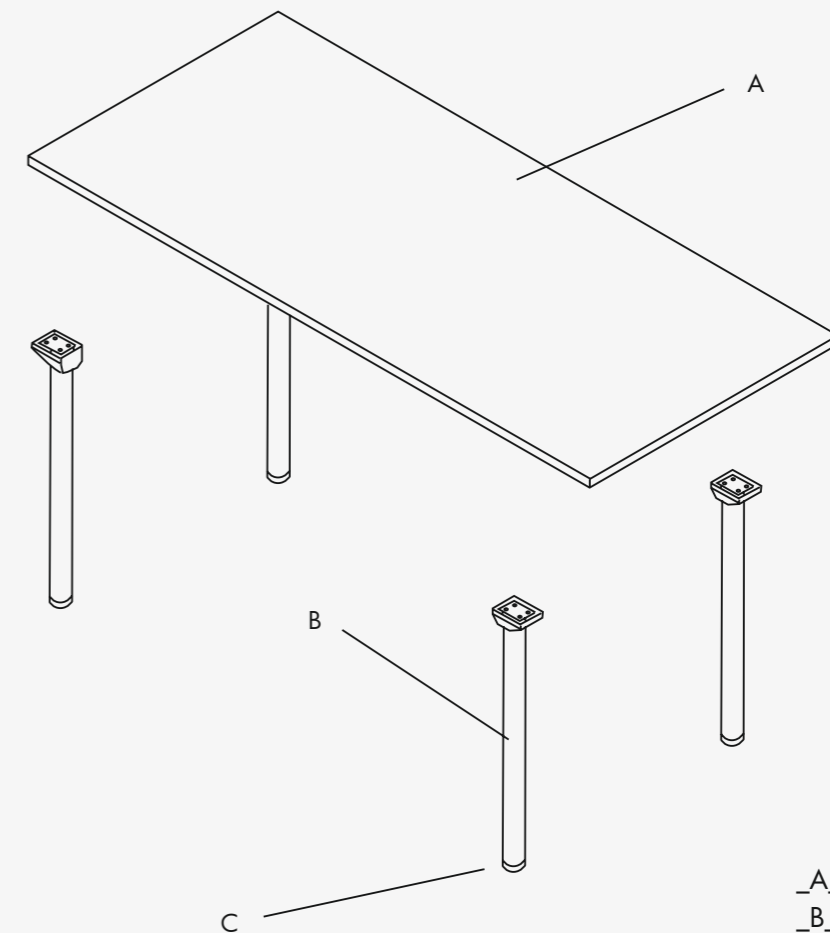
### Structure

Individual legs made of round tube with a diameter of 50 mm and a folding mechanism. The plastic trims serve as decoration when the table is set up and, when folded, prevent the table tops from being damaged while stacked on top of each other. Painted in Grey RAL 9006, white RAL9003 and black RAL9005.

### Tops

Melamine: 25 mm bilaminated particle board, finished according to the series colors. 2 mm PVC edge with a 2 mm radius finish.

Custom sizes and colors are available.



\_A\_Tapa mesa  
\_B\_Estructura pies  
\_C\_Reguladores

# Zeta

## Table system

Esta mesa versátil está diseñada para ofrecer la máxima funcionalidad en espacios dinámicos. Equipada con ruedas y frenos, la mesa puede moverse fácilmente y fijarse en su lugar cuando sea necesario, proporcionando flexibilidad en su uso.

El tablero es abatible, lo que permite un plegado compacto para un almacenamiento eficiente. Este diseño es ideal para entornos donde el espacio es limitado o se requiere una rápida reconfiguración del mobiliario, como oficinas, salas de reuniones, aulas y espacios multifuncionales.

This versatile table is designed to offer maximum functionality in dynamic spaces. Equipped with wheels and brakes, the Zeta table can be easily moved and fixed in place when necessary, providing flexibility in its use.

The tabletop is foldable, allowing for compact folding for efficient storage. This design is ideal for environments where space is limited or a quick reconfiguration of furniture is required, such as offices, meeting rooms, classrooms, and multifunctional spaces.







#### CARACTERÍSTICAS TÉCNICAS

##### Estructura

El pie está fabricado con perfiles de acero con ruedas y freno. Se utiliza para montar mesas móviles, que se pueden almacenar en un espacio muy pequeño si es necesario. Pintado en color Gris RAL9006 y negro RAL9005..

##### Tapas

Melamina: Tablero aglomerado de 25 mm bilaminado, acabado según colores de la serie. Canto en PVC de 2 mm con terminación de radio 2mm.

Posibilidad de hacer medidas especiales y colores especiales.

#### TECHNICAL CHARACTERISTICS

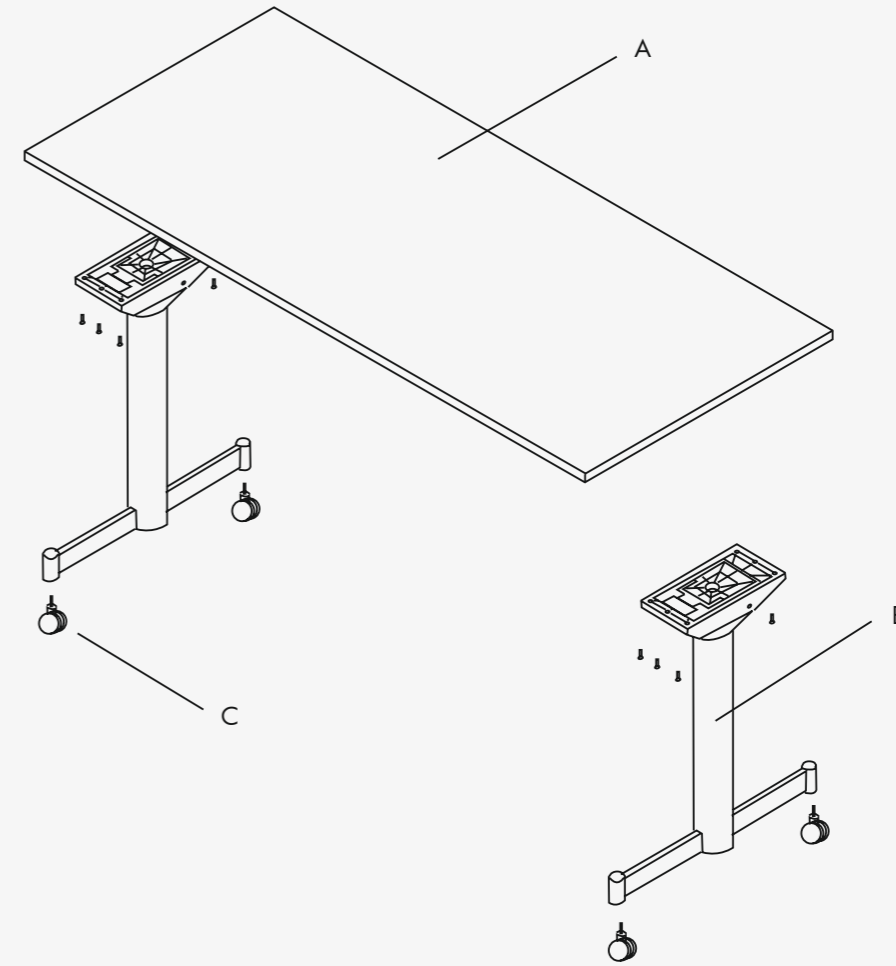
##### Structure

The base is made of steel profiles with wheels and a brake. It is used to assemble mobile tables, which can be stored in a very small space if necessary. Painted in Grey RAL9006 and black RAL9005.

##### Tops

Melamine: 25 mm bilaminated chipboard, finished according to the colors of the series. 2 mm PVC edge with a 2 mm radius finish.

Custom sizes and colors are available.



\_A\_Tapa mesa  
\_B\_Estructura pies  
\_C\_Ruedas

# Aura

## \_Chair

Este diseño contemporáneo y ergonómico, realizado con materiales de alta calidad, se presenta en una variedad de colores vibrantes y elegantes. Además, ofrece distintos modelos de patas, lo que permite una personalización completa.

This contemporary and ergonomic design, crafted from high-quality materials, is available in a range of vibrant and elegant colors. Furthermore, it offers various leg models, enabling complete customization.





## CARACTERÍSTICAS TÉCNICAS

### Carcasa

Tecnopolímero  
Tecnopolímero con galleta asiento tapizado  
Tecnopolímero con inyección de poliuretano tapizado

### Acabados Carcasa

Snowball (blanco)  
Powder (rosa empolvado)  
Negro  
Swamp (verde) bajo pedido mínimo  
Moss (azul) bajo pedido mínimo  
Cream (crema) bajo pedido mínimo

### Base

4 patas tecnopolímero negro  
Piramidal aluminio  
Piramidal nylon negro o blanco  
Giratoria cromada

Certificado UNE-EN 16139 (CATAS).

## TECHNICAL CHARACTERISTICS

### Shell

Technopolymer  
Technopolymer with upholstered seat pad  
Technopolymer with injected polyurethane upholstery

### Shell Finishes

Snowball (white)  
Powder (powder pink)  
Black  
Swamp (green) on minimum order  
Moss (blue) on minimum order  
Cream on minimum order

### Base

4 legs in black technopolymer  
Pyramidal aluminum  
Pyramidal nylon in black or white  
Swivel chrome

Certified UNE-EN 16139 (CATAS).



# Esparta

## \_Chair

Esta silla, característica por su ergonomía y diseño, es una elección perfecta para entornos operativos que valoran el minimalismo y la elegancia. Con sus líneas limpias y modernas, fusiona funcionalidad y estilo en un solo producto.

This chair, characterized by its ergonomics and design, is a perfect choice for operational environments that value minimalism and elegance. With its clean and modern lines, it merges functionality and style into a single product.





# Esparta

\_102\_103

## CARACTERÍSTICAS TÉCNICAS

Sillón giratorio con ruedas de 60 mm y base de nylon, reposabrazos 2D, mecanismo syncro autopesante, regulable en altura por gas, regulación lumbar.

Respaldo en red negra y asiento tapizado negro.

Estructura y base en blanco o negro.

Certificado UNE-EN 1335 (CCT).

## TECHNICAL CHARACTERISTICS

Swivel chair with 60 mm wheels and nylon base, 2D armrests, self-weighting synchro mechanism, height adjustable by gas, lumbar support.

Black mesh backrest and black upholstered seat.

Structure and base in white or black.

UNE-EN 1335 Certificate (CCT).



# Kona

## \_Chair

La colección Kona, de línea sumamente elegante, cuenta con una carcasa de contrachapado de madera espumada y tapizada. Su diseño sofisticado combina comodidad y estilo para crear un espacio de lujo.

The Kona collection, with its extremely elegant line, features a shell made of foam-padded and upholstered plywood. Its sophisticated design combines comfort and style to create a luxurious space.





# Kona

\_108\_109

## CARACTERÍSTICAS TÉCNICAS

### Kona baja

Sillón bajo giratorio con ruedas. Carcasa en contrachapado de madera tapizada. Regulable en altura por gas. Brazos y base de aluminio cromado y aluminio negro.

### Kona mediana

Sillón mediano giratorio con ruedas. Carcasa en contrachapado de madera tapizada. Regulable en altura por gas. Brazos y base de aluminio anodizado y aluminio negro.

### Kona alta

Sillón alto giratorio con ruedas. Carcasa de contrachapado de madera tapizada. Regulable en altura por gas. Brazos y base de aluminio anodizado y de aluminio negro.

### Kona lounge

Butaca baja con estructura patín negro. Carcasa en contrachapado de madera tapizada.

### Kona taburete

Taburete alto con estructura patín cromado o negro. Carcasa en contrachapado de madera tapizada.

## TECHNICAL CHARACTERISTICS

### Kona short model

Low swivel chair with wheels. Upholstered plywood shell. Height adjustable by gas. Arms and base in chrome and black aluminum.

### Kona medium model

Medium swivel chair with wheels. Upholstered plywood shell. Height adjustable by gas. Arms and base in anodized and black aluminum.

### Kona tall model

High swivel chair with wheels. Upholstered plywood shell. Height adjustable by gas. Arms and base in anodized and black aluminum.

### Kona lounge chair

Low armchair with black sled base. Upholstered plywood shell.

### Kona stool

High stool with chrome or black sled base. Upholstered plywood shell.



# Lips

## \_Chair

Esta silla de oficina, diseñada para ofrecer una experiencia de confort incomparable, garantiza una postura ergonómica y cómoda. Esto se consigue gracias a su soporte lumbar ajustable y su acolchado de alta calidad.

This office chair, designed to offer an unparalleled comfort experience, ensures an ergonomic and comfortable posture. This is achieved through its adjustable lumbar support and high-quality padding.





CARACTERÍSTICAS TÉCNICAS

Sillón mediano, giratorio con ruedas de 60 mm, con base en nylon. Reposabrazos 1D, mecanismo synco multiposicional con regulación de tensión y antipánico, regulable en altura por gas.

Respaldo en red con refuerzo lumbar regulable y asiento tapizado.

Estructura y base en negro con tapicería respaldo y asiento en negro.

Estructura y base en blanco con tapicería respaldo y asiento en gris.

Certificado UNE-EN 1335 (CCT).

TECHNICAL CHARACTERISTICS

Medium chair, swivel with 60 mm wheels, with a nylon base. 1D armrests, multi-positional synchro mechanism with tension and anti-panic regulation, height adjustable by gas.

Mesh backrest with adjustable lumbar support and upholstered seat.

Black structure and base with black backrest and seat upholstery.

White structure and base with gray backrest and seat upholstery.

UNE-EN 1335 Certificate (CCT).



# Sac

## \_Chair

El sillón Sac, disponible en tres versiones: alta, baja y con estructura patín, es la evolución del sillón Italians.

Su tapizado en piel negra le otorga un aura de elegancia, estatus y distinción.

The Sac chair, available in three versions: high, low, and with a sled base, is the evolution of the Italians chair.

Its black leather upholstery gives it an aura of elegance, status, and distinction.





# Sac

\_120\_121

## CARACTERÍSTICAS TÉCNICAS

### Sac alta

Sillón alto, giratorio con ruedas de 50 mm blandas y frenadas, base en nylon. Mecanismo synco multiposicional con regulación de tensión y antipánico, regulable en altura por gas. Estructura negra. Tapicería en piel. Otros acabados, consultar.

### Sac baja

Sillón mediano, giratorio con ruedas de 50 mm blandas y frenadas, base en nylon. Mecanismo synco multiposicional con regulación de tensión y antipánico, regulable en altura por gas. Estructura negra. Tapicería en piel negra. Otros acabados, consultar.

### Sac patín

Sillón mediano, estructura de patín acero cromado con brazos. Tapicería en piel negra. Otros acabados, consultar.

Certificado UNE-EN 1335 (CATAS).

## TECHNICAL CHARACTERISTICS

### Sac tall model

High chair, swivel with 50 mm soft and braked wheels, nylon base. Multi-positional synchro mechanism with tension and anti-panic regulation, height adjustable by gas. Black structure. Leather upholstery. Other finishes available upon request.

### Sac short model

Medium chair, swivel with 50 mm soft and braked wheels, nylon base. Multi-positional synchro mechanism with tension and anti-panic regulation, height adjustable by gas. Black structure. Black leather upholstery. Other finishes available upon request.

### Sac sled base model

Medium chair, chrome steel sled base with arms. Black leather upholstery. Other finishes available upon request.

UNE-EN 1335 Certificate (CATAS).



# Softpad

## \_Chair

El acero cromado y la tapicería en piel o polipiel confieren a la colección Softpad un estilo y sofisticación excepcionales. Disponible en dos alturas, con opciones de ruedas o tacos y una variedad de colores, esta pieza eleva el diseño de cualquier espacio.

Chrome steel and upholstery in leather or faux leather confer exceptional style and sophistication to the Softpad collection. Available in two heights, with options for wheels or glides and a variety of colors, this piece elevates the design of any space.





# Softpad

\_126\_127

## CARACTERÍSTICAS TÉCNICAS

### Softpad alto

Sillón alto giratorio con base acero cromado, basculante multiposicional, regulable en altura por gas. Estructura de acero cromada. Tapicería en piel o polipiel negra.

### Softpad mediano

Sillón mediano giratorio con ruedas de 50 mm blandas y frenadas o tacos, con base acero cromado, basculante multiposicional, regulable en altura por gas. Estructura de acero cromada. Tapicería en piel o polipiel negra.

## TECHNICAL CHARACTERISTICS

### Softpad tall model

High swivel chair with chrome steel base, multi-position tilt, height adjustable by gas. Chrome-plated steel frame. Upholstery in leather or black faux leather.

### Softpad medium model

Medium swivel chair with 50 mm soft and braked wheels or glides, with chrome steel base, multi-position tilt, height adjustable by gas. Chrome-plated steel frame. Upholstery in leather or black faux leather.



# Spigolo

## \_Chair

La silla Spigolo, con su diseño apilable y colores vibrantes, aporta una versatilidad incomparable a cualquier espacio. Esta silla de colectividades es la opción ideal para ambientes dinámicos y funcionales, ofreciendo tanto estilo como practicidad.

The Spigolo chair, with its stackable design and vibrant colors, brings unparalleled versatility to any space. This community chair is the ideal choice for dynamic and functional environments, offering both style and practicality.





CARACTERÍSTICAS TÉCNICAS

Silla de colectividades para interior y exterior.

Fabricada en termopolimero con 30% de fibra de vidrio en tecnología de inyección de gas.

Fácil limpieza con agua y jabón.

Disponible en Gris, Azul Índigo y Blanco.

Certificado UNE-EN 16139 (CCT).

TECHNICAL CHARACTERISTICS

Community Chair for Indoor and Outdoor use.

Made of thermopolymer with 30% fiberglass using gas injection technology.

Easy to clean with water and soap.

Gray, Indigo Blue, and White.

UNE-EN 16139 Certificate (CCT).



# Dona

## \_Chair

DONA une una estructura metálica cromada con un tapizado de líneas sobrias y elegantes. Su respaldo alto proporciona un apoyo ergonómico que alivia la tensión en cuello y cabeza, lo que la convierte en una excelente opción para despachos de dirección. Diseñada para destacar en entornos de oficina de alto nivel, combina confort, presencia y funcionalidad en una sola pieza.

DONA combines a chrome-plated metal structure with upholstery with understated, elegant lines. Its high backrest provides ergonomic support that relieves neck and head tension, making it an excellent choice for executive offices. Designed to stand out in high-end office environments, it combines comfort, presence, and functionality in a single piece.





# Dona

\_138\_139

## CARACTERÍSTICAS TÉCNICAS

### Dona alto

Sillón alto giratorio con base acero cromado, basculante multiposicional, regulable en altura por gas. Estructura de acero cromada. Tapicería en piel o polipiel negra.

### Dona mediano

Sillón mediano giratorio con ruedas de 50 mm blandas y frenadas o tacos, con base acero cromado, basculante multiposicional, regulable en altura por gas. Estructura de acero cromada. Tapicería en piel o polipiel negra.

## TECHNICAL CHARACTERISTICS

### Dona tall model

High swivel chair with chrome steel base, multi-position tilt, height adjustable by gas. Chrome-plated steel frame. Upholstery in leather or black faux leather.

### Dona medium model

Medium swivel chair with 50 mm soft and braked wheels or glides, with chrome steel base, multi-position tilt, height adjustable by gas. Chrome-plated steel frame. Upholstery in leather or black faux leather.



# Beli

## \_Chair

Sencillez y ergonomía convergen en una silla de gran comodidad. Con un diseño curvado y juvenil, aporta a la oficina un ambiente atractivo y renovado.

Simplicity and ergonomics converge in a highly comfortable chair. With its curved, youthful design, it brings an attractive and refreshed feel to the office.



# Beli

\_142\_143

## CARACTERÍSTICAS TÉCNICAS

Sillón mediano giratorio con ruedas de 60 mm y base en nylon. Reposabrazos 1D.

Mecanismo syncro multiposicional, regulable en altura por gas. Respaldo en red con refuerzo lumbar regulable y asiento tapizado.

Estructura y base en negro con tapicería asiento y respaldo negra.

Estructura y base en gris con tapicería asiento y respaldo gris.

## TECHNICAL CHARACTERISTICS

Medium chair, swivel with 60 mm wheels and nylon base. 1D armrest. Multi-positional synchro mechanism, height adjustable by gas.

Mesh backrest with adjustable lumbar support and upholstered seat.

Black frame and base with black seat and backrest upholstery.

Gray frame and base with gray seat and backrest upholstery.



# Encore

## \_Chair

Multitud de oportunidades en una misma silla. Diseño sencillo en el modelo de polipropileno, con posibilidad de tapizar el asiento para aportar un mayor confort. Estilo nórdico en la opción de patas de madera maciza, así como modernidad con la base piramidal giratoria de 4 radios. También dispone de la opción más tradicional con base patín, y de un taburete sobrio y austero que confiere a la oficina un ambiente discreto.

A multitude of options in a single chair. A simple design in the polypropylene model, with the option to upholster the seat for added comfort. A Nordic style is available with solid wood legs, while a modern, fourspoke swivel pyramid base offers a touch of elegance. A more traditional option with a sled base is also available, as well as a simple, understated stool that lends a discreet ambiance to the office.



# Encore

\_146\_147

## CARACTERÍSTICAS TÉCNICAS

Carcasa tecno polímero en color blanco y negro.

Estructura en diferentes versiones:

- Estructura metálica cuatro patas en color blanco y negro
  - Base patín en color blanco y negro
  - Estructura cuatro patas de madera
  - Base piramidal giratoria en color blanco y negro
  - Base patín alta para taburete en color blanco y negro
- Opción asiento tapizado

## TECHNICAL CHARACTERISTICS

Black and white technopolymer shell. Frame available in different versions:

- Four legged metal frame in black and white
  - Sled base in black and white
  - Four legged wooden frame
  - Swivel pyramid base in black and white
  - High sled base for stool in black and white
- Upholstered seat option



# Goti

## \_Chair

Silla de oficina de respaldo alto, lo que aporta una mayor comodidad. El modelo Goti aúna sofisticación, ergonomía y diseño en una misma silla. Como novedad, esta silla tiene tanto el respaldo como el asiento en red, lo que le confiere una ligereza inusual.

This high-backed office chair offers enhanced comfort. The Goti model combines sophistication, ergonomics, and design in a single chair. A unique feature is its mesh back and seat, which gives it exceptional lightness.



CARACTERÍSTICAS TÉCNICAS

Sillón alto giratorio con ruedas de 60 mm. y base en nylon. Reposabrazos 3D. Mecanismo syncro multiposicional con control de cable. Regulación de la profundidad del asiento y regulable en altura por gas. Respaldo en red con soporte lumbar regulable. Estructura y base en negro con tapicería negra. Estructura y base en gris con tapicería gris.

TECHNICAL CHARACTERISTICS

High chair, swivel with 60 mm wheels and nylon base. 3D armrest. Multi-positional synchro mechanism with wire control. Adjustable seat depth and gas lift height. Mesh backrest with adjustable lumbar support. Black frame and base with black upholstery. Gray frame and base with gray upholstery.



# Polygram

## \_Chair

Con un diseño icónico y moderno, la silla POLYGRAM lleva el mecanismo de aluminio, lo que le confiere una calidad y durabilidad garantizada. En sus varias versiones, estructura de aluminio y poliamida negra, tapizada en red y en piel negra, ofrece múltiples posibilidades en diferentes ambientes.

With its iconic and modern design, the POLYGRAM chair features an aluminum mechanism, guaranteeing quality and durability. Available in various versions—with an aluminum and black polyamide frame, and upholstered in mesh or black leather—it offers numerous possibilities for different environments.



# Polygram

\_154\_155

## CARACTERÍSTICAS TÉCNICAS

Silla ejecutiva giratoria con ruedas de 75 mm. Regulable en altura por gas mediante el sistema alemán bock de aluminio. Brazos fijos. Disponemos de tres versiones de acabados: Estructura, brazos y base en aluminio pulido y tapizado en piel negra. Estructura, brazos y base en aluminio pulido y tapizado en red gris claro. Estructura, brazos y base en poliamida negra y tapizado en red gris grafito.

## TECHNICAL CHARACTERISTICS

Executive chair, swivel with 75 mm wheels. Height adjustable by gas using the German BOCK aluminum system. Fixed armrest. Available in three finishes: Frame, armrests and base in polished aluminum and upholstered in black leather. Frame, armrests and base in polished aluminum and upholstered in light grey mesh. Frame, armrests and base in black polyamide and upholstered in graphite grey mesh.



# Polygram Aluminio

\_156\_157



# Season

## \_Chair

La silla SEASON es una silla sencilla en sus varias versiones. Polipropileno y estructura metálica para entornos más austeros, versión tapizada en aquellos entornos de mayor rango, donde aporta una mayor calidez.

The SEASON chair is a simple chair available in several versions. Polypropylene and metal frame for more austere environments, upholstered version for higher-end settings, where it adds warmth.



# Season

\_160\_161

## CARACTERÍSTICAS TÉCNICAS

Silla 4 patas sin brazos y con brazos. Estructura metálica en color blanco y negro. Asiento y respaldo de polipropileno color blanco y negro. Opción asiento tapizado. Opción asiento y respaldo tapizado.

## TECHNICAL CHARACTERISTICS

Fourlegged chair with and without arms. Metal frame in black and white. Polypropylene seat and backrest in black and white. Upholstered seat option. Upholstered seat and backrest option.



# Forma

## \_Storage

Este diseño es una solución práctica y elegante de almacenamiento personalizado.

Con materiales de alta calidad y un diseño moderno, esta estantería modular se adapta a cualquier medida.

This design is a practical and elegant solution for personalized storage.

With high-quality materials and a modern design, this modular shelving unit adapts to any size.



# Forma

\_164\_165



# Forma

\_166\_167

## CARACTERÍSTICAS TÉCNICAS

Estantería modular con perfil rectangular de 64 x 22 mm en aluminio pintado en negro microtexturizado RAL9005.

Personalizable en todas las medidas posibles hasta 3 metros de altura y 0,90 metros de ancho por módulo. Fijación a techo o pared.

Los estantes pueden ser en melamina, compacto, cristal, madera o perfect sense.

Los soportes y accesorios están realizados en zamak.

Opción iluminación LED.

## TECHNICAL CHARACTERISTICS

Modular shelving unit with a rectangular profile of 64 x 22 mm in microtextured black painted aluminum RAL9005.

Customizable in all possible dimensions up to 3 meters in height and 0.90 meters in width per module. Ceiling or wall mounting.

Shelves can be made of melamine, compact, glass, wood, or perfect sense.

Supports and accessories are made of zamak.

LED lighting option.



AIC MARTÍNEZ MEDINA  
C/ Marie Curie, 28, 46930  
Quart de Poblet, Valencia (Spain).

96 192 07 27  
96 192 07 28  
aic.sme@martinezmedina.com  
www.aicmartinezmedina.com

ART DIRECTION:  
Enrique Martí Studio

DESIGN AND LAYOUT:  
Enrique Martí Studio

PHOTOGRAPHS:  
E.M.A.



PRINT  
Paper Fedrigoni  
Sirio Color/E20 Denim Blu 290 gr  
Estucado semimate 150 gr

