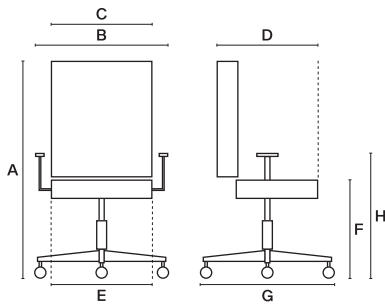


UL RED / POLIPIEL

Ref. UL1

Sillón alto giratorio con base acero cromado, basculante multiposicional, regulable en altura por gas. Estructura y brazos de acero cromados. Tapicería en red o polipiel negra o blanca.



Dimensiones:

A	B	C	D
1080/1180	560	460	470
E*	F	G	H
560	460/560	700	670/770

*E: en sillas de patas medidas exteriores de pata a pata
 Todas las medida son exteriores

Tapizado polipiel

Tapizado red

Base aluminio

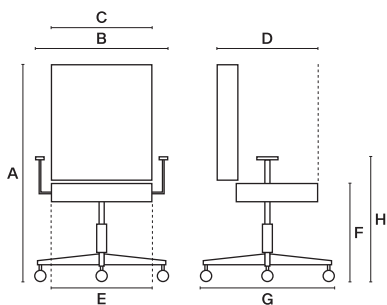
Ruedas cromadas



UL RED / POLIPIEL

Ref. UL2

Sillón mediano giratorio con ruedas de 50 mm blandas y frenadas, con base acero cromado, basculante multiposicional, regulable en altura por gas. Estructura y brazos de acero cromados. Tapicería en red o polipiel negra o blanca.



Dimensiones:

A	B	C	D
980/1080	550	460	470
E*	F	G	H
560	460/560	700	670/770

*E: en sillas de patas medidas exteriores de pata a pata
 Todas las medida son exteriores

Tapizado polipiel

Tapizado red

Base aluminio

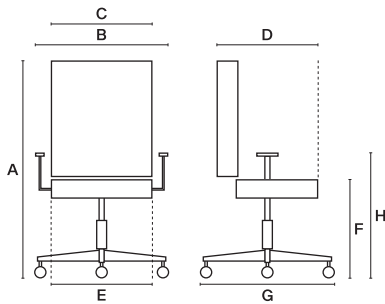
Ruedas cromadas



UL RED / POLIPIEL

Ref. UL4

Sillón mediano giratorio con ruedas de 50 mm blandas y frenadas o tacos, con base acero cromado y regulable en altura por gas. Estructura y brazos de acero cromados. Tapicería en red o polipiel negra o blanca.



Dimensiones:

A	B	C	D
980/1080	550	460	470
E*	F	G	H
560	460/560	700	670/770

*E: en sillas de patas medidas exteriores de pata a pata
 Todas las medida son exteriores

Tapizado polipiel

Tapizado red

Base aluminio

Ruedas cromadas

