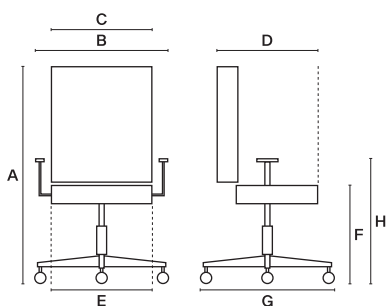


## SAC

### Ref. SAC01

Sillón alto, giratorio con ruedas de 50 mm blandas y frenadas, base en nylon. Mecanismo syncro multiposicional con regulación de tensión y antipánico, regulable en altura por gas. Estructura negra sin brazos. Tapicería en piel negra. Otros acabados, consultar.



### Dimensiones:

A	B	C	D
1200/1320	650	470	470
E*	F	G	H
470	450/570	670	625/695

\*E: en sillas de patas medidas exteriores de pata a pata  
 Todas las medida son exteriores

Tapizado piel negra

Brazos negros 1D

Brazos negros 3D

Par brazos fijos SAC aluminio pulido

Brazos blancos 1D

Brazos blancos 3D

Base acero cromado

Base aluminio

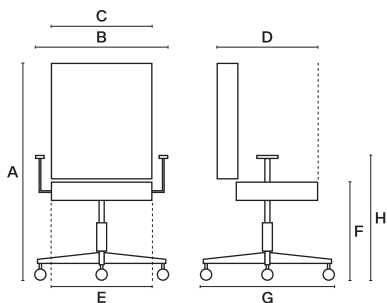
Mecanismo syncro 008 con trasla



## SAC

### Ref. SAC02

Sillón mediano, giratorio con ruedas de 50 mm blandas y frenadas, base en nylon. Mecanismo syncro multiposicional con regulación de tensión y antipánico, regulable en altura por gas. Estructura negra sin brazos. Tapicería en piel negra. Otros acabados, consultar.



### Dimensiones:

A	B	C	D
950/1070	650	470	470
E*	F	G	H
470	450/570	670	625/695

\*E: en sillas de patas medidas exteriores de pata a pata  
 Todas las medida son exteriores

Tapizado piel negra

Brazos negros 1D

Brazos negros 3D

Par brazos fijos SAC aluminio pulido

Brazos blancos 1D

Brazos blancos 3D

Base acero cromado

Base aluminio

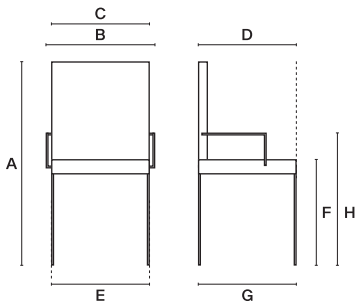
Mecanismo syncro 008 con trasla



## SAC

### Ref. SAC03

Sillón mediano, estructura de patín  
acero cromado con brazos. Tapicería en  
piel negra. Otros acabados, consultar.



### Dimensiones:

A	B	C	D
975	560	465	640
E*	F	G	H
565	460	540	660

\*E: en sillas de patas medidas exteriores de pata a pata  
Todas las medida son exteriores

Tapizado piel negra

