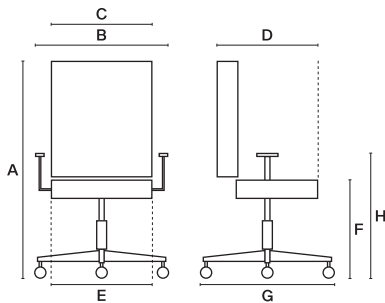


FLEX

Ref. FLEX 1

Silla alta, giratoria con ruedas de 60 mm, con base de aluminio.
 Mecanismo syncro multiposicional trasla con regulación de tensión y antipánico, regulable en altura por gas.
 Reposacabezas, respaldo y asiento en tela, con regulación lumbar. Brazos regulables 2D.



Dimensiones:

A	B	C	D
1040/1238	685	450	600
E*	F	G	H
485	440/538	655	605/703

Certificación

ANSI/BIFMA X5

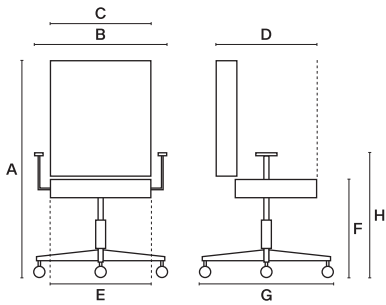
*E: en sillas de patas medidas exteriores de pata a pata
 Todas las medida son exteriores



FLEX

Ref. FLEX 2

Silla mediana, giratoria con ruedas de 60 mm, con base de aluminio. Mecanismo syncro multiposicional trasla con regulación de tensión y antipánico, regulable en altura por gas. Respaldo y asiento en tela, con regulación lumbar. Brazos regulables 2D.



Dimensiones:

A	B	C	D
1015/1113	685	450	600
E*	F	G	H
485	440/538	655	605/703

*E: en sillas de patas medidas exteriores de pata a pata
Todas las medida son exteriores

Certificación

ANSI/BIFMA X5

