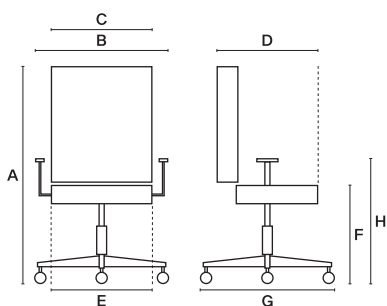


## KLASS

### Ref. KLASS BAJA 01

Sillón bajo, giratorio con ruedas de 65 mm y banda de rodadura, con base en nylon. Mecanismo syncro 003 multiposicional con regulación de tensión y antipánico, regulable en altura por gas. Respaldo y asiento tapizado en negro o color. Sin brazos.



#### Dimensiones:

A	B	C	D
950/1025	660	440	640
E*	F	G	H
640	450/570	660	645/715

\*E: en sillas de patas medidas exteriores de pata a pata  
 Todas las medida son exteriores

**Norma** UNE EN 1335

**Certificación** 

Categoría A

Categoría B

Categoría C

Categoría D

Reposacabezas negro

Brazos negro 1D

Brazos negro 3D

Estructura blanca

Reposacabezas blanco

Brazos blanco 1D

Brazos blanco 3D

Base acero cromado

Base aluminio

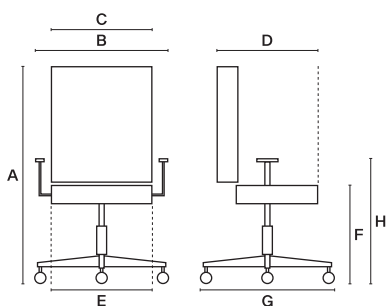
Mecanismo syncro 008 con trasla



## KLASS

### Ref. KLASS ALTA 02

Sillón alto, giratorio con ruedas de 65 mm y banda de rodadura, con base en nylon. Mecanismo syncro 003 multiposicional con regulación de tensión y antipánico, regulable en altura por gas. Respaldo y asiento tapizado en negro o color. Sin brazos.



### Dimensiones:

A	B	C	D
995/1115	660	500	640
E*	F	G	H
640	450/570	660	645/715

\*E: en sillas de patas medidas exteriores de pata a pata  
 Todas las medida son exteriores

**Norma** UNE EN 1335

**Certificación** 

Categoría A

Categoría B

Categoría C

Categoría D

Reposacabezas negro

Brazos negro 1D

Brazos negro 3D

Estructura blanca

Reposacabezas blanco

Brazos blanco 1D

Brazos blanco 3D

Base acero cromado

Base aluminio

