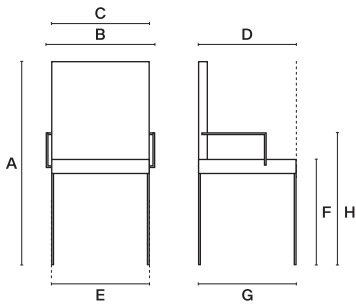


## URBAN

### Ref. URBAN02

Estructura cromada, tubo de 25 mm de diámetro. Base patín. Apoyabrazos en polipropileno. Respaldo y asiento tapizado.



### Dimensiones:

A	B	C	D
825	555	460	590
E*	F	G	H
555	465	555	645

\*E: en sillas de patas medidas exteriores de pata a pata  
 Todas las medida son exteriores

### Norma

UNE EN 1728

### Certificación

CATAS

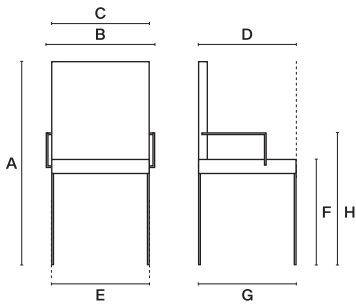
Tapizado cat. A y B



## URBAN

### Ref. URBAN01

Estructura cromada, tubo de 25 mm de diámetro. Base patín. Apoyabrazos en polipropileno. Respaldo en red y asiento tapizado.



### Dimensiones:

A	B	C	D
825	555	465	590
E*	F	G	H
555	465	555	645

\*E: en sillas de patas medidas exteriores de pata a pata  
 Todas las medida son exteriores

### Norma

UNE EN 1728

### Certificación

CATAS

Asiento tapizado cat. A y B

