

AIC

skin  
City





## **Skin**

Sillón tapizado en piel negra

Base aluminio pulido

# Skin





**Skin**



Sillón respaldo en red  
Asiento tapizado en tela negra  
Base de aluminio pulido



# Skin







# Skin



Base patín cromado







## City

Silla con brazos  
Respaldo en red  
Asiento tapizado

**City**



12·13



**City**



Asiento abatible de serie





**City**



Respaldo basculante de serie



**City**





**Dirección de Arte**  
Ibán Ramón Rodríguez

**Diseño Gráfico**  
Estudio Ibán Ramón

**Fotografía**  
Mayte Pyera

**Fotomecánica e Impresión**  
Gráficas Royanes

# Skin

Modelo

## Skin Sillón alto



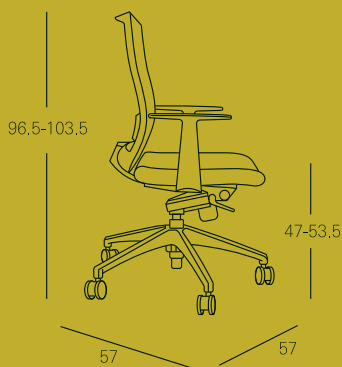
### Ref. SKP01

Sillón alto. Base aluminio pulido, C/R, syncro, regulable en altura por gas, reposacabezas, regulación lumbar, respaldo y asiento tapizado en **piel negra**, brazo regulable en altura.

### Ref. SKR01

Sillón alto. Base aluminio pulido, C/R, syncro, regulable en altura por gas, reposacabezas, regulación lumbar, respaldo en rejilla y asiento tapizado en **tela negra**, brazo fijo.

## Skin Sillón medio



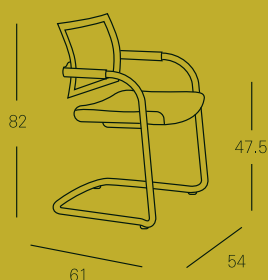
### Ref. SKP02

Sillón mediano. Base aluminio pulido, C/R, syncro, regulable en altura por gas, regulación lumbar, respaldo y asiento tapizado en **piel negra**, brazo regulable en altura.

### Ref. SKR02

Sillón mediano. Base aluminio pulido, C/R, syncro, regulable en altura por gas, regulación lumbar, respaldo en rejilla y asiento tapizado en **tela negra**, brazo fijo.

## Skin Silla Confidente



### Ref. SKP03

Silla base patín en tubo cromado. Respaldo en rejilla y asiento tapizado en **piel negra**.

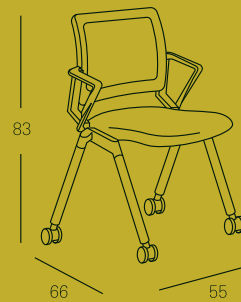
### Ref. SKR03

Silla base patín en tubo cromado. Respaldo en rejilla y asiento tapizado en **tela negra**.

# City

Modelo

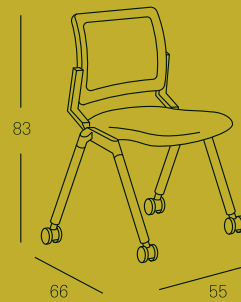
## City Silla



### Ref. CITY01

Silla. Estructura en acero pintado en plata, con ruedas, respaldo en red y basculante. Asiento abatible, tapizado en tela negra y apoyabrazos.

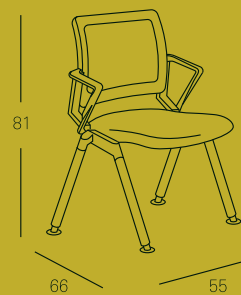
## City Silla



### Ref. CITY02

Silla. Estructura en acero pintado en plata, con ruedas, respaldo en red y basculante. Asiento abatible, tapizado en tela negra.

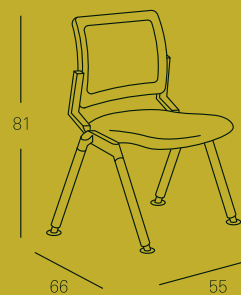
## City Silla



### Ref. CITY03

Silla. Estructura en acero pintado en plata, respaldo en red y basculante. Asiento abatible, tapizado en tela negra y apoyabrazos.

## City Silla



### Ref. CITY04

Silla. Estructura en acero pintado en plata, respaldo en red y basculante. Asiento abatible, tapizado en tela negra.

Nota: Existe la opción en el modelo City de acoplar tavoleta en color negro con acabados en compacto con mecanismo antipánico o nylon con mecanismo manual.

**AIC**

Polígono Industrial Ciudad Mudeco  
Sargento Provisional, 28  
46930 Quart de Poblet, Valencia - España  
Tel: 96 192 07 27 - 28 · Fax: 96 192 07 31  
e-mail: [aic.sme@martinezmedina.com](mailto:aic.sme@martinezmedina.com)

**[www.aicmartinezmedina.com](http://www.aicmartinezmedina.com)**